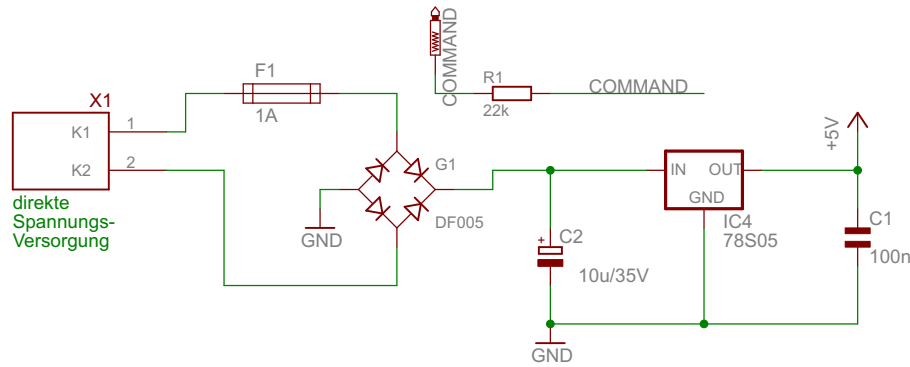
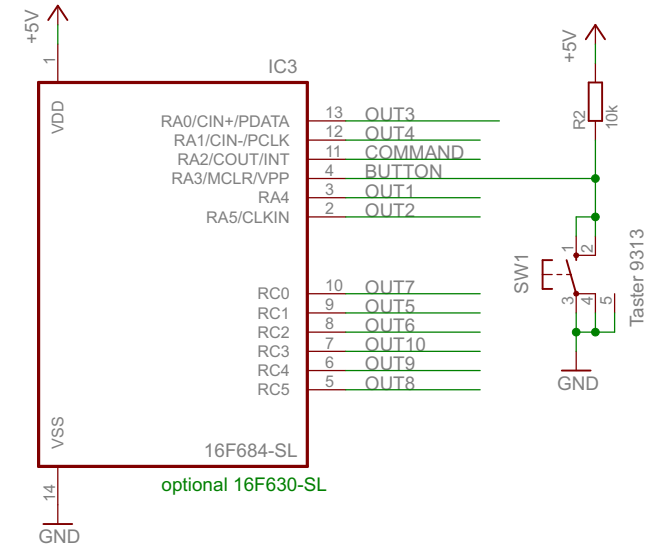


KLEMME1X2-AKL182-02

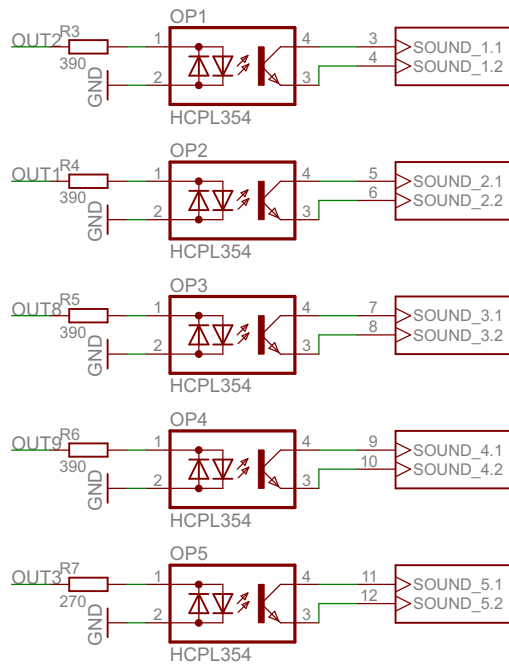


Spannungsversorgung für PIC

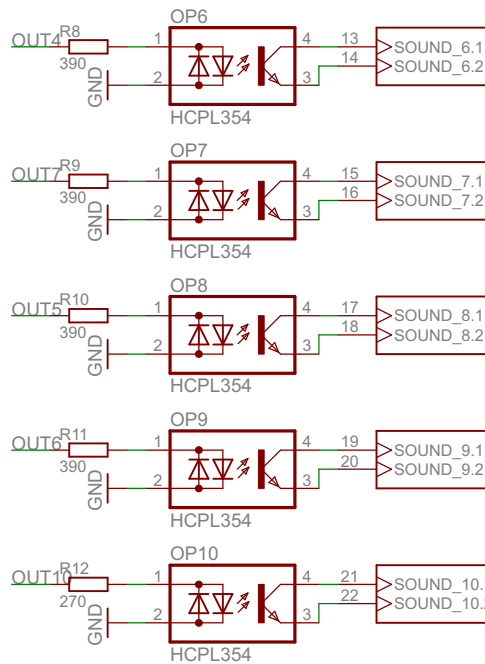


optional 16F630-SL

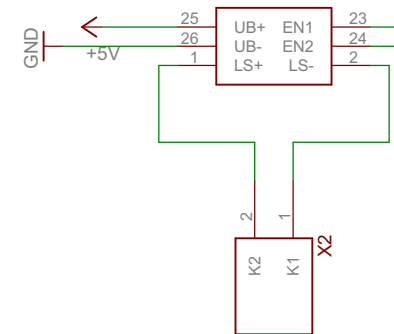
Optokoppler vom Pic zum Soundmodul Sound1-5



Optokoppler vom Pic zum Soundmodul Sound6-10



Soundmodul



KLEMME1X2-AKL182-02  
Speaker Anschluss

## 10er Sound-Dekoder für ELV MP3-Soundmodul MSM 2 (92853) V1.00

Auf der Basis von Sven Brand [www.digital-bahn.de](http://www.digital-bahn.de)  
Modifiziert von Kevin Hauck [eisenbahn@hauck-tv.de](mailto:eisenbahn@hauck-tv.de)

TITLE: Sound\_dekoderv2\_3

Document Number:

REU:  
1.4

Date: 03.01.2011 01:31:04

Sheet: 1/1